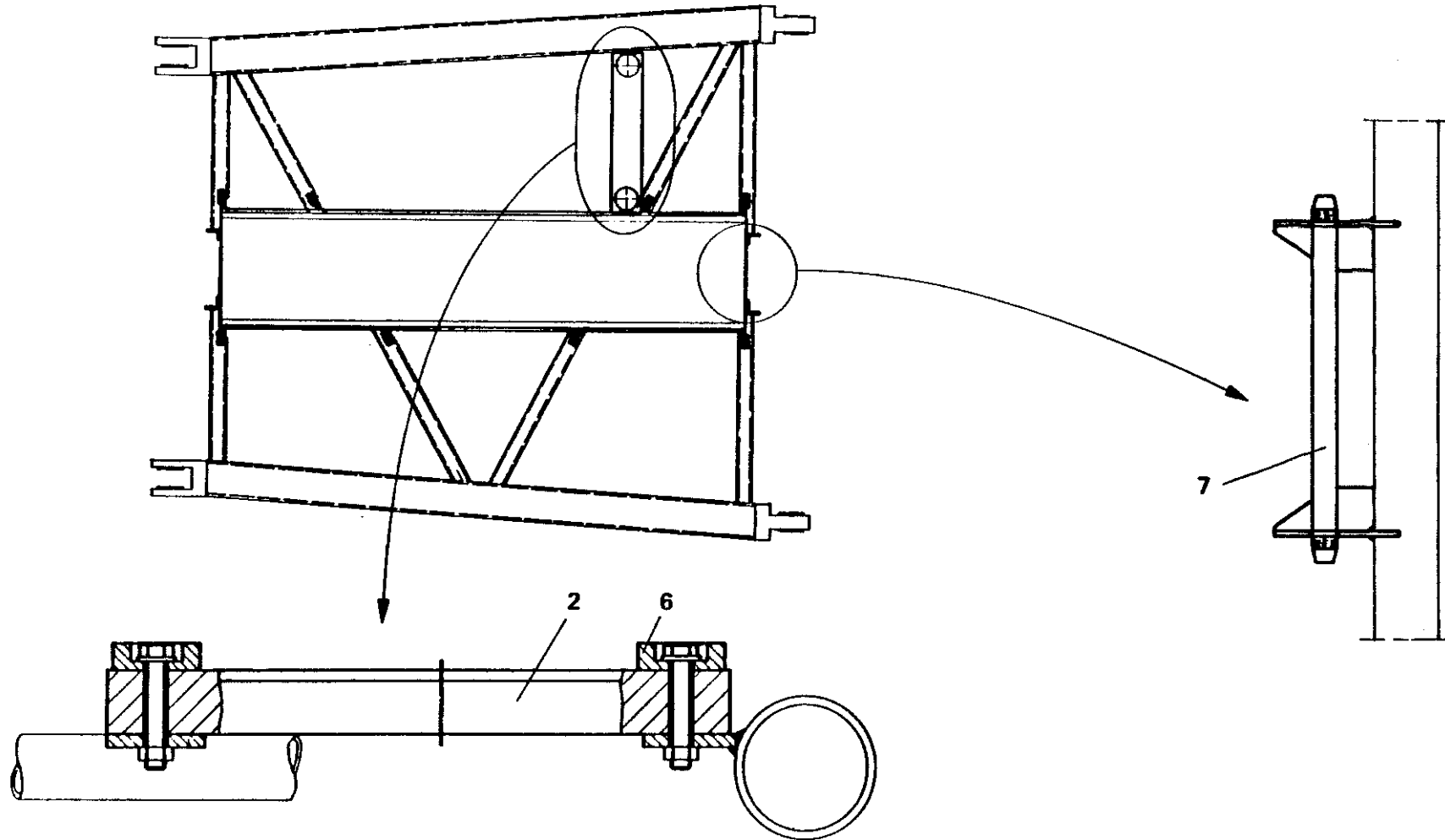




GLEITFÜHRUNG 2 M ZWISCHENSTÜCK

SLIDE FOR 2 M ADAPTER

ERSATZTEIL - BILDТАFEL
SPARE PART - PICTORIAL DISPLAY



Bildtafel-Nr. 2 222 374
Pictorial display No.

1 967 349

-ETL

FHG 81